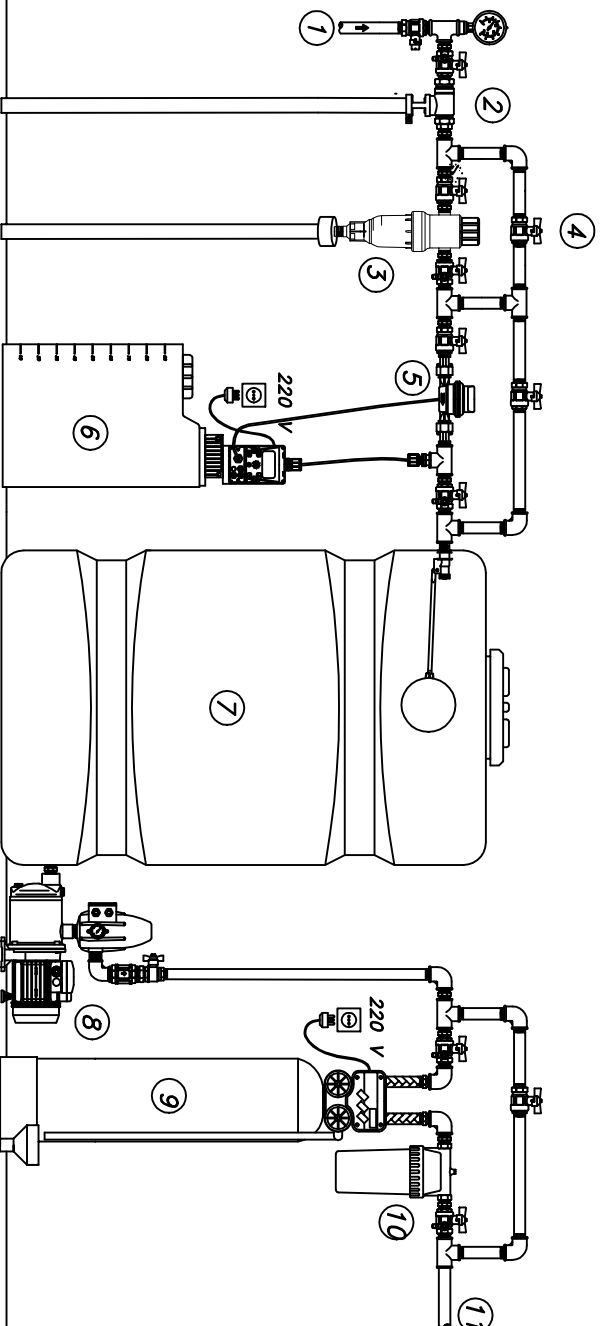


TRATTAMENTO ACQUA DI POZZO

Trattamento di acqua da pozzo con presenza di ferro e materiale organico.



LEGENDA

1. Ingresso acqua grezza
2. Dispositivo di non ritorno
3. Filtro di protezione
4. By pass
5. Contatore
6. Dosaggio ipoclorito di sodio
7. Serbatoio di ossidazione
8. Pompa di rilancio
9. Filtro deferrizzatore BravoFDCA
10. Filtro di protezione
11. Uscita acqua trattata

N. B. Tutte le apparecchiature di trattamento acqua devono essere dotate di by pass e, a valle, di rubinetto di campionamento.